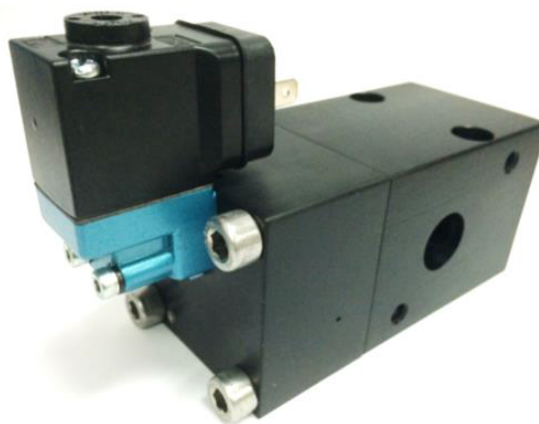


GUIDE DE MAINTENANCE POUR VANNE ECO UMS-114583-ECO UMS-114585-ECO

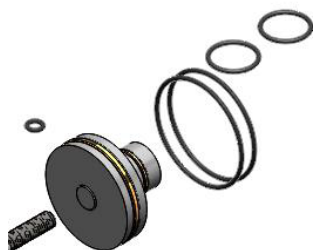
VANNE ECO
UMS-114583-ECO



VANNE ECO
UMS-114585-ECO



KIT DE MAINTENANCE



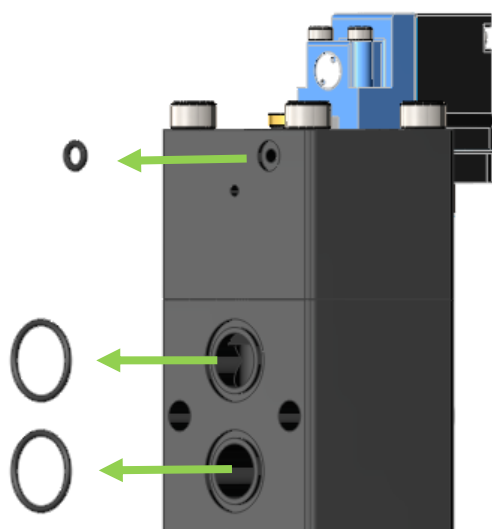
KIT DE MAINTENANCE



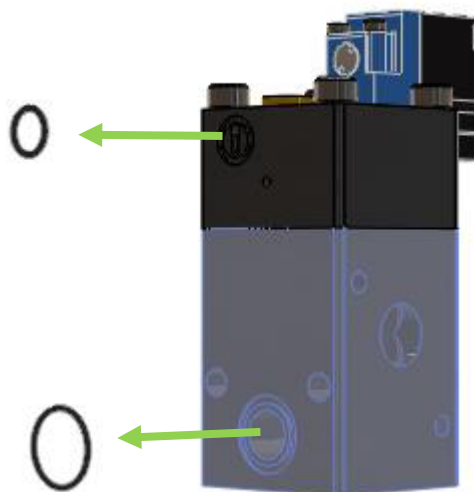
DÉMONTAGE DE LA MACHINE

DÉVISSEZ LES 2 VIS M8 ET ENLEVEZ LA VANNE DE LA MACHINE.
ENLEVEZ LES JOINTS TORIQUES ET JETEZ-LES.

VANNE ECO
UMS- 114583-ECO



VANNE ECO
UMS-114585-ECO



CHANGEMENT DE KIT

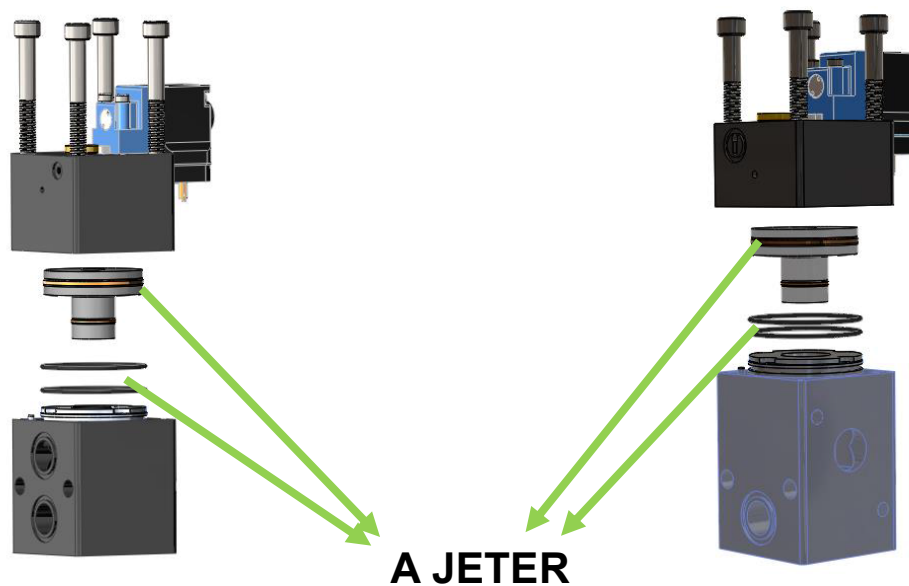
ENLEVEZ LES 4 VIS M8.

ENLEVEZ LE BLOC, LE PISTON ET LE GUIDE CYLINDRE DU CORPS DE LA VANNE.

RETIREZ LES JOINTS TORIQUES ET LE PISTON, JETEZ-LES.

VANNE ECO
UMS- 114583-ECO

VANNE ECO
UMS-114585-ECO



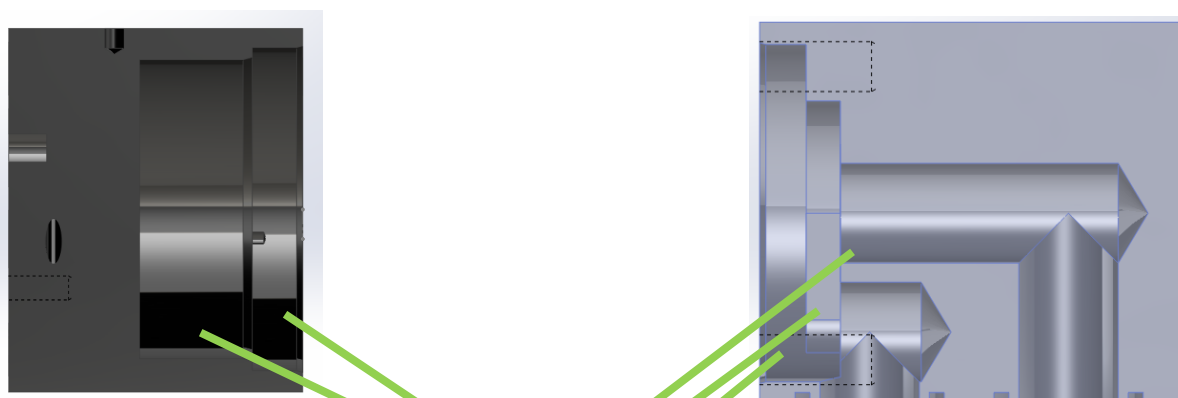
NETTOYAGE ET GRAISSAGE

NETTOYEZ LES SURFACES D'ÉTANCHÉITÉ DES JOINTS TORIQUES ET DE L'ENSEMBLE DES ALÉSAGES AVEC DE L'ALCOOL ET UN CHIFFON.

APRÈS LE NETTOYAGE, SÉCHEZ LES PIÈCES. VOUS POUVEZ UTILISER DE L'AIR COMPRIMÉ PROPRE.

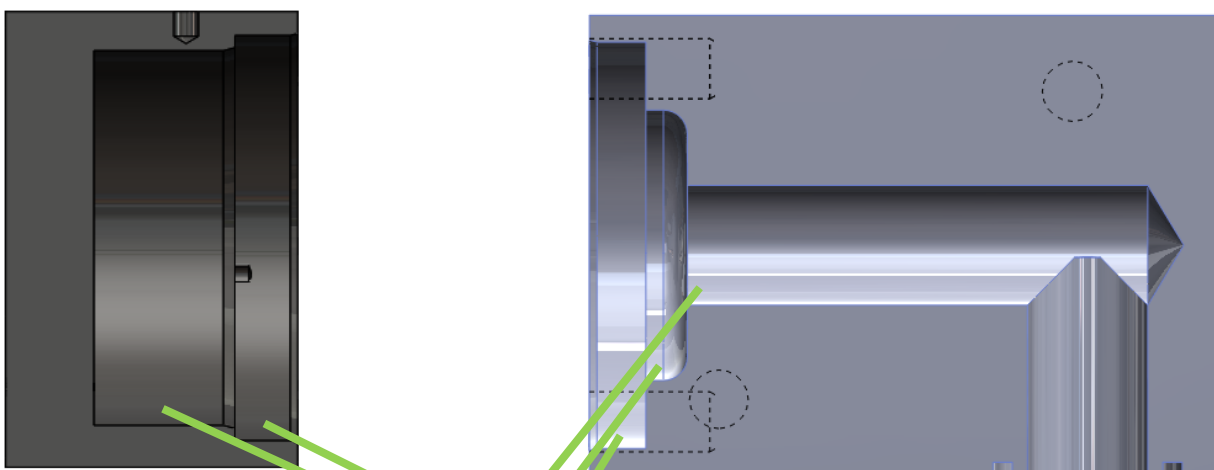
GRAISSEZ LÉGÈREMENT LA SURFACE D'APPUIS DES JOINTS D'ÉTANCHÉITÉ DYNAMIQUES ET LES JOINTS TORIQUES AVEC LA GRAISSE INCLUSE DANS LE KIT DE MAINTENANCE (CONFORME FDA).

VANNE ECO UMS- 114583-ECO



A GRAISSER

VANNE ECO UMS-114585-ECO



A GRAISSER

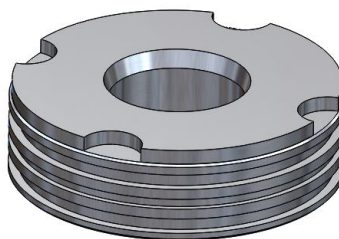
CONTRÔLE ET NETTOYAGE DU GUIDE DE CYLINDRE S2-ECO

NETTOYEZ AVEC DE L'ALCOOL ET UN CHIFFON.

VÉRIFIEZ QU'IL NE SOIT PAS ENDOMMAGÉ (RAYURES, MARQUES, ECT.)

EN CAS DE RAYURES OU DE MARQUES, LA VANNE GARDERA SA FONCTION MAIS IL POURRA Y AVOIR DES FUITES.

POUR SUPRIMER LES FUITES, IL EST NÉCESSAIRE DE REMPLACER LE GUIDE DE CYLINDRE.



ASSEMBLAGE DE LA VANNE

GRAISSEZ LÉGÈREMENT LES JOINTS TORIQUES AVEC LA GRAISSE INCLUSE DANS LE KIT DE MAINTENANCE (CONFORME FDA) ET MONTEZ-LES.

INSÉREZ LE GUIDE DE CYLINDRE DANS LE CORPS DE LA VANNE.

RETIREZ LE PISTON DU BLOC DE TRANSPORT ET INSÉREZ-LE DANS LE CORPS DE LA VANNE.

APPLIQUEZ LA LOCTITE #243 (FREIN-FILET) SUR LES 4 VIS M8.

PLACEZ LE BLOC SUR LE CORPS DE LA VANNE, VISSEZ LES 4 VIS M8.

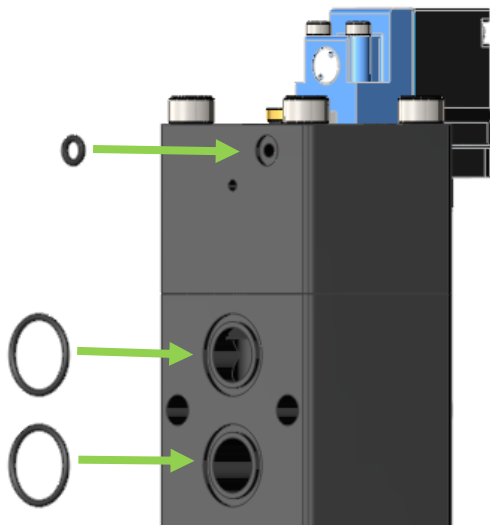
VANNE ECO UMS- 114583-ECO



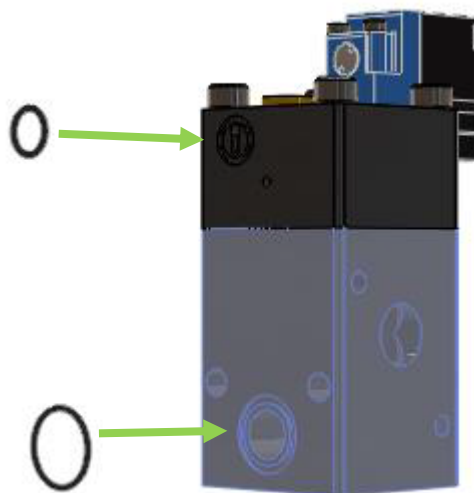
MÊME CHOSE POUR VANNE ECO UMS-114585-ECO

GRAISSEZ LÉGÈREMENT LES JOINTS TORIQUES AVEC LA GRAISSE INCLUSE DANS LE KIT DE MAINTENANCE (CONFORME FDA) ET MONTEZ-LES DANS LES RAINURES DU CORPS DE LA VANNE.

VANNE ECO
UMS- 114583-ECO



VANNE ECO
UMS-114585-ECO



MONTAGE SUR LA MACHINE

MONTEZ LA VANNE ECO SUR LA SOUFLEUSE AVEC LES DEUX VIS M8.

PIÈCES DE RECHANGE DISPONIBLES

LES PIÈCES CI-DESSOUS SONT INCLUS DANS LE KIT DE MAINTENANCE
VANNE ECO UMS- 114583-ECO.

