

Régulateurs de pression - Modulateurs de pression E/P

Modulateur de pression E/P, Série ED07

Qn= 1300 l/min



00124122

Type de construction	Distributeur à clapet
Commande	analogue
Certificats	Déclaration de conformité CE
Températures ambiantes min. / max.	+5°C / +50°C
Température min./max. du fluide	+5°C / +50°C
Fluide	Air comprimé
Taille de particule max.	50 µm
Teneur max. en huile de l'air comprimé	1 mg/m ³
Qn	1300 l/min
Position de montage	$\alpha = 0 - 90^\circ \pm \beta = 0 - 90^\circ$
Pression de service	Voir tableau ci -dessous
Tension de service CC	24 V
Tolérance de tension CC	-20% / +30%
Ondulation autorisée	5%
Courant absorbé maxi	1,4 A
Indice de protection	IP65
Poids	2,05 kg
Matériaux :	
Boîtier	Aluminium coulé sous pression; Acier
Joint	Caoutchouc nitrile hydraugéné (HNBR)

Débit nominal Qn pour une pression de service de 7 bar, pour une pression secondaire de 6 bar et $\Delta p = 0,2$ bar

Remarques techniques

- La pression de pilotage minimale min. doit être respectée, sans quoi des commutations intempestives et, le cas échéant, une panne des distributeurs sont susceptibles de se produire !
- Le point de rosée doit se situer à au moins 15 °C sous la température ambiante et la température du fluide et peut atteindre max. 3 °C.
- La teneur en huile de l'air comprimé doit rester constante tout au long de la durée de vie.
- Utilisez exclusivement les huiles autorisées par AVENTICS, voir chapitre "Informations techniques".
- Pour l'air lubrifié et sec, d'autres positions de montage sont possibles sur demande.
- L'indice de protection ne peut être obtenu que si la prise est montée correctement. Pour de plus amples informations, veuillez consulter le mode d'emploi.

	Pression de service Max.	Plage de réglage de pression min./max.	Entrée valeur consigne		Sortie valeur réelle		Hystérese	Fig.	Rem.	Référence
	[bar]	[bar]								
	8	0 / 6	0 - 20	mA	0 - 20	mA	< 0,03 bar	Fig. 1	-	5610264800
	8	0 / 6	4 - 20	mA	4 - 20	mA	< 0,03 bar	Fig. 1	-	5610264810
	8	0 / 6	0 - 10	V	-	-	< 0,03 bar	Fig. 3	1)	5610264820
	8	0 / 6	0 - 10	V	0 - 10	V	< 0,03 bar	Fig. 2	-	5610264830
	12	0 / 10	0 - 20	mA	0 - 20	mA	< 0,03 bar	Fig. 1	-	5610264500
	12	0 / 10	4 - 20	mA	4 - 20	mA	< 0,03 bar	Fig. 1	-	5610264510
	12	0 / 10	0 - 10	V	-	-	< 0,03 bar	Fig. 3	1)	5610264520
	12	0 / 10	0 - 10	V	0 - 10	V	< 0,03 bar	Fig. 2	-	5610264530
	21	0 / 20	0 - 20	mA	0 - 20	mA	< 0,09 bar	Fig. 1	-	5610264200
	21	0 / 20	4 - 20	mA	4 - 20	mA	< 0,09 bar	Fig. 1	-	5610264210
	21	0 / 20	0 - 10	V	-	-	< 0,09 bar	Fig. 3	1)	5610264220
	21	0 / 20	0 - 10	V	0 - 10	V	< 0,09 bar	Fig. 2	-	5610264230

1) Sortie 10V constante pour l'alimentation d'un potentiomètre de valeur de consigne.

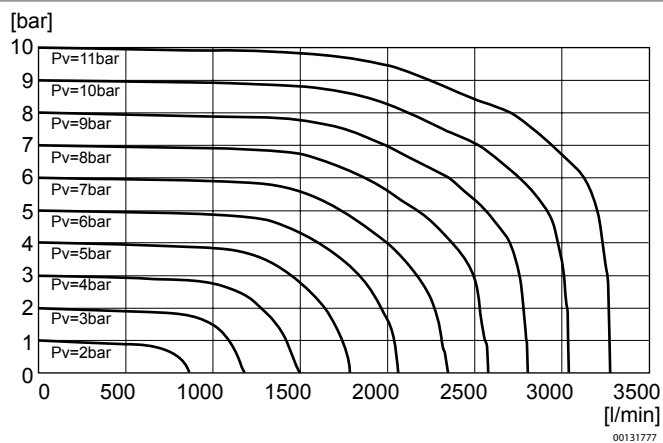
Pression de service mini = 0,5 bar + pression secondaire nécessaire maxi

Plages de réglage de pression supplémentaires sur demande

Modulateur de pression E/P, Série ED07

Q_n= 1300 l/min

Diagramme du débit

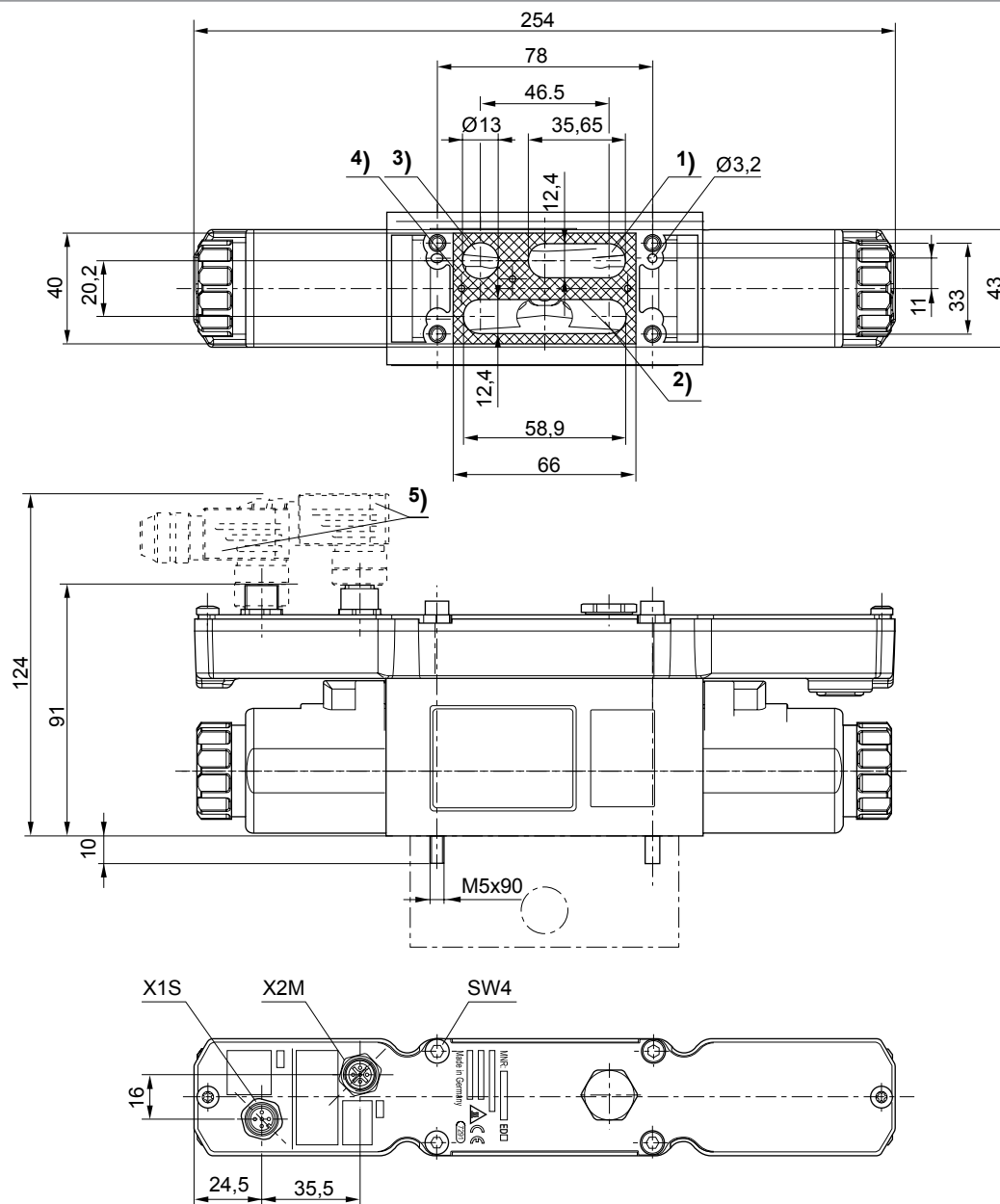


BMR - Tél. 04.42.55.31.67 - info@bmr-france.fr - www.bmr-france.fr

Modulateur de pression E/P, Série ED07

Qn= 1300 l/min

Dimensions



- 1) Pression de service
- 2) Pression de service
- 3) Échappement
- 4) Joint plat
- 5) Accessoires non compris dans la fourniture

00124913



BMR - Tél. 04.42.55.31.67 - info@bmr-france.fr - www.bmr-france.fr

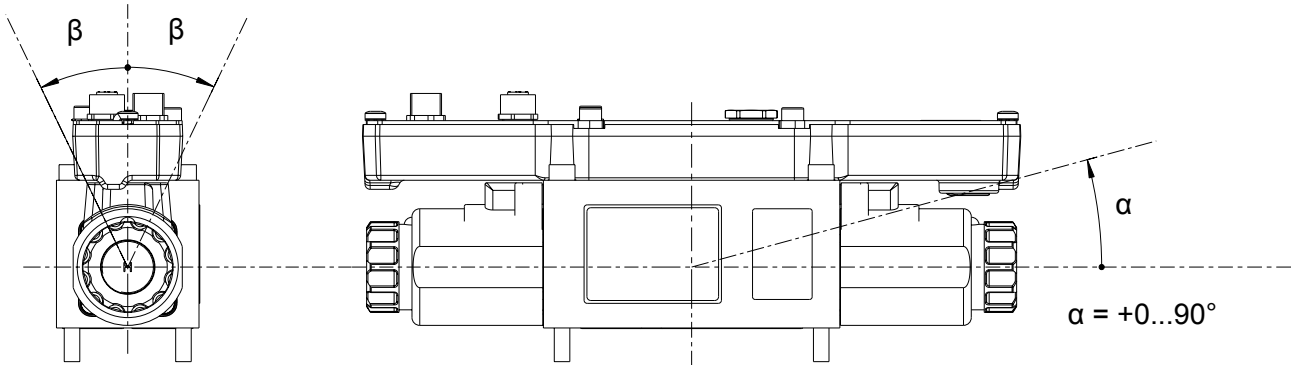
Les références signalisées en gras sont disponibles départ entrepôt central en Allemagne. Pour des informations détaillées, voir Panier Catalogue pneumatique, PDF en ligne, mise à jour 2015-12-29,, sous réserve de modifications

Modulateur de pression E/P, Série ED07

Qn= 1300 l/min

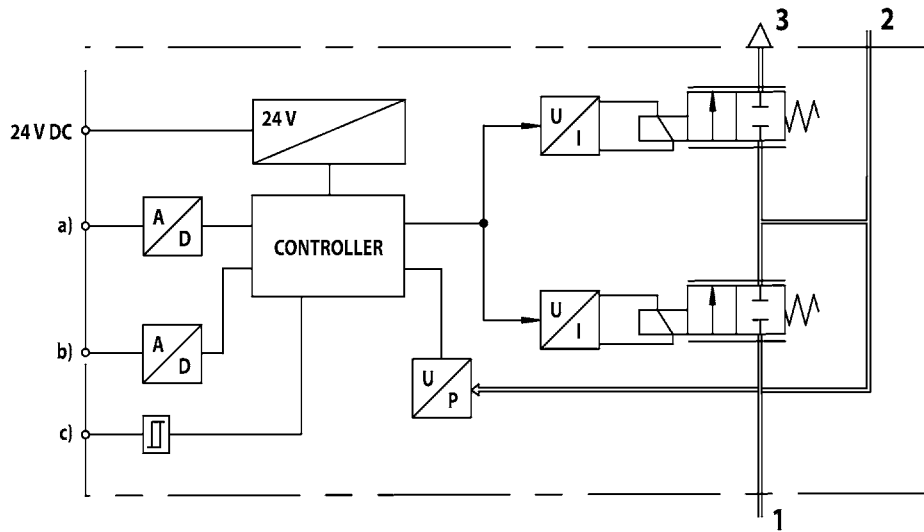
Position de montage

$$\beta = \pm 0 \dots 90^\circ$$



00131782

Schéma fonctionnel



00125530

- a) Entrée valeur consigne
- b) Sortie valeur réelle
- c) Sortie de commutation (signal de validation)

Le régulateur de pression E/P sélectionne une pression conformément à une valeur consigne électrique analogue.

- 1) Pression de service
- 2) Pression de service
- 3) Échappement



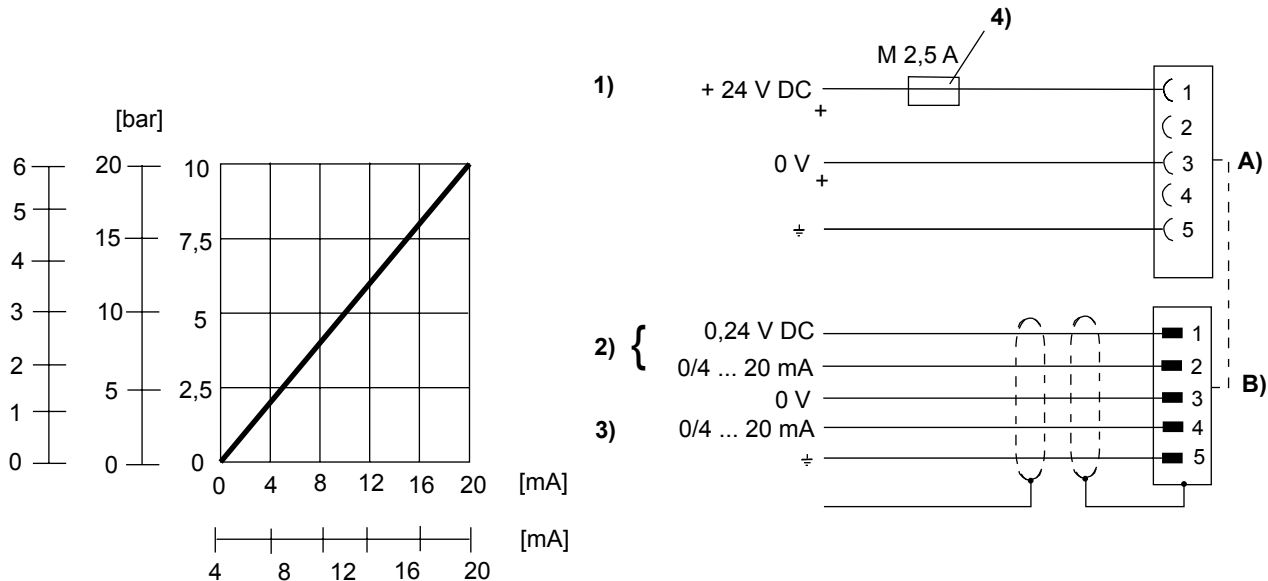
BMR - Tél. 04.42.55.31.67 - info@bmr-france.fr - www.bmr-france.fr

Les références signalisées en gras sont disponibles départ entrepôt central en Allemagne. Pour des informations détaillées, voir Panier Catalogue pneumatique, PDF en ligne, mise à jour 2015-12-29, sous réserve de modifications

Modulateur de pression E/P, Série ED07

Qn= 1300 l/min

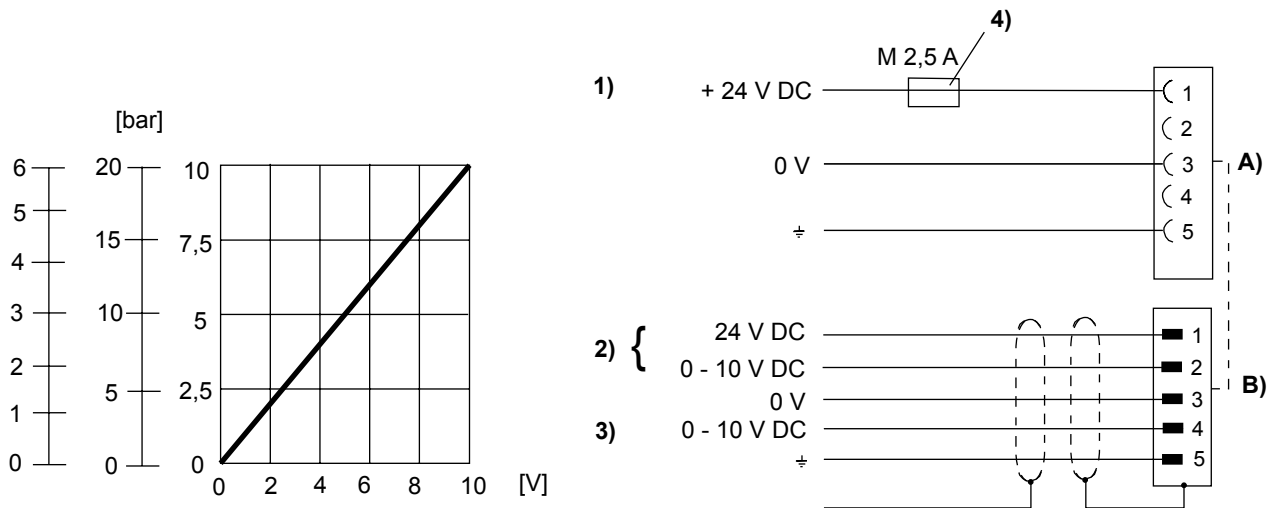
Fig. 1, Courbe caractéristique et affectation des broches de la commande électrique avec sortie valeur réelle



- 1) Tension d'alimentation
 - 2) La sortie de commutation (broche 1) et la valeur consigne (broche 2) se réfèrent à 0 V. Commande électrique (charge 100 Ω).
 - 3) La valeur réelle (broche 4) se réfère à 0V (résistance totale maxi des appareils connectés < 300 Ω).
 - 4) La tension de service doit être protégée par un fusible externe M 2,5 A.
- Afin de garantir la CEM, le connecteur X2M doit être raccordé à l'aide d'un câble blindé.
- A) Connecteur X1S B) Connecteur X2M

00125537

Fig. 2, Courbe caractéristique et affectation des broches de la commande de tension avec sortie valeur réelle



- 1) Tension d'alimentation
 - 2) La sortie de commutation (broche 1) et la valeur consigne (broche 2) se réfèrent à 0 V.
 - 3) La valeur réelle (broche 4) se réfère à 0 V (résistance de charge mini 1 kΩ)
 - 4) La tension de service doit être protégée par un fusible externe M 2,5 A.
- Afin de garantir la CEM, le connecteur X2M doit être raccordé à l'aide d'un câble blindé.
- A) Connecteur X1S B) Connecteur X2M

00125531

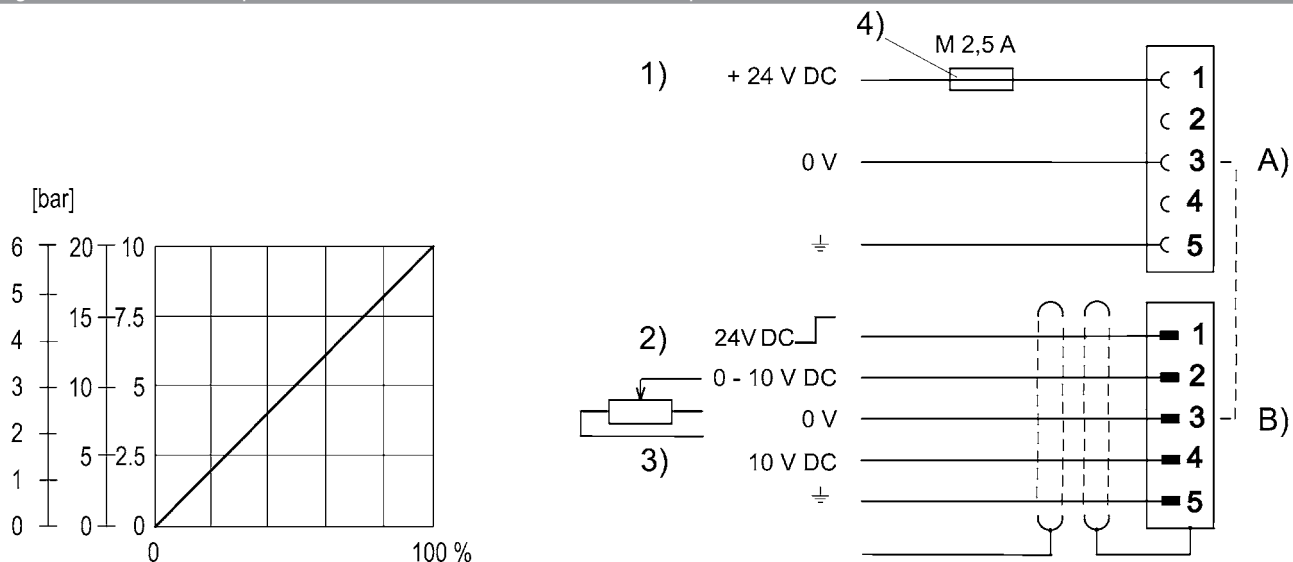


BMR - Tél. 04.42.55.31.67 - info@bmr-france.fr - www.bmr-france.fr

Modulateur de pression E/P, Série ED07

Qn= 1300 l/min

Fig. 3, Courbe caractéristique et affectation des broches de la commande de potentiomètre sans sortie valeur réelle



00125476

1) Tension d'alimentation

2) La sortie de commutation (broche 1) et la valeur consigne (broche 2) se réfèrent à 0 V.

3) commande potentiomètre (mini 0-2 kΩ, maxi 0-10 kΩ)

4) La tension de service doit être protégée par un fusible externe M 2,5 A.

Afin de garantir la CEM, le connecteur X2M doit être raccordé à l'aide d'un câble blindé.

A) Connecteur X1S B) Connecteur X2M



BMR - Tél. 04.42.55.31.67 - info@bmr-france.fr - www.bmr-france.fr