







Régulateurs de pression Modulateurs de pression E/P

Série ED02

Caractéristiques techniques

Rexroth
Pneumatics



| | | |
|--|--|----|
|  | Modulateur de pression E/P, Série ED02 Qn= 120 l/min Sortie raccord d'air comprimé: G 1/8, 1/8 NPT Raccordement électr.: Au-dessus du raccordement de signal Raccordement de signal: Entrée et sortie, Connecteur, M12, à 5 pôles | 3 |
| Accessoires | | |
|  | Câble de connexion, Série CN2 Prise femelle, M12, à 5 pôles, Codage A, Coudé Sans douille de l'extrémité des fils étamée, à 5 pôles Blindé | 9 |
|  | Douille, M12x1, Série CN2 Prise femelle, M12x1, à 5 pôles, Codage A, Coudé Blindé | 10 |
|  | Kits pour transition | 11 |
|  | Fixation pour profilé support/rail porteur TH35-7,5 | 12 |
|  | Kit de fixation, Pour plaque de montage | 12 |



Modulateur de pression E/P, Série ED02

Qn= 120 l/min Sortie raccord d'air comprimé: G 1/8, 1/8 NPT Raccordement électr.: Au-dessus du
 raccordement de signal Raccordement de signal: Entrée et sortie, Connecteur, M12, à 5 pôles



00123883

| | |
|--|--------------------------------------|
| Type de construction | Distributeur à clapet |
| Commande | analogue |
| Certificats | Déclaration de conformité CE |
| Températures ambiantes min. / max. | +0°C / +50°C |
| Température min./max. du fluide | +0°C / +50°C |
| Fluide | Air comprimé |
| Taille de particule max. | 50 µm |
| Teneur max. en huile de l'air comprimé | 1 mg/m ³ |
| Qn | 120 l/min |
| Position de montage | ±α = 0 - 90° ±β = 0 - 90° |
| Pression de service | Voir tableau ci -dessous |
| Tension de service CC | 24 V |
| Tolérance de tension CC | -20% / +20% |
| Ondulation autorisée | 5% |
| Courant absorbé maxi | 0,3 A |
| Indice de protection | IP65 |
| Entrée raccord d'air comprimé | G 1/8, 1/8 NPT |
| Sortie raccord d'air comprimé | G 1/8, 1/8 NPT |
| Type d'échappement | Non collecté, avec silencieux |
| Poids | 0,32 kg |
| Matériaux : | |
| Boîtier | Aluminium coulé sous pression; Acier |
| Joint | Caoutchouc nitrile hydraugéné (HNBR) |

Débit nominal Qn pour une pression de service de 7 bar, pour une pression secondaire de 6 bar et Δp = 0,2 bar

Remarques techniques

La pression de pilotage minimale min. doit être respectée, sans quoi des commutations intempestives et, le cas échéant, une panne des distributeurs sont susceptibles de se produire !

Le point de rosée doit se situer à au moins 15 °C sous la température ambiante et la température du fluide et peut atteindre max. 3 °C.

La teneur en huile de l'air comprimé doit rester constante tout au long de la durée de vie.

Utilisez exclusivement les huiles autorisées par AVENTICS, voir chapitre "Informations techniques".

Pour l'air lubrifié et sec, d'autres positions de montage sont possibles sur demande.

Il est possible de monter en batterie les distributeurs de la série ED02 au moyen de tirants (voir accessoires).

L'indice de protection ne peut être obtenu que si la prise est montée correctement. Pour de plus amples informations, veuillez consulter le mode d'emploi.

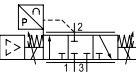
Les filetages des raccords d'air comprimé sont adaptés pour G 1/8 et 1/8 NPTF.



BMR - Tél. 04.42.55.31.67 - info@bmr-france.fr - www.bmr-france.fr

Modulateur de pression E/P, Série ED02

Qn= 120 l/min Sortie raccord d'air comprimé: G 1/8, 1/8 NPT Raccordement électr.: Au-dessus du
 raccordement de signal Raccordement de signal: Entrée et sortie, Connecteur, M12, à 5 pôles

| | Pression de service Max. | Plage de réglage de pression min./max. | Entrée valeur consigne | | Sortie valeur réelle | | Hystérèse | Fig. | Rem. | Référence |
|--|--------------------------|--|------------------------|--------|----------------------|------------|-------------|--------|-------------------|-------------------|
| | | | [bar] | [bar] | | | | | | |
|  | 3 | 0 / 1 | 0 - 20 | mA | 0 - 20 | mA | < 0,01 bar | Fig. 1 | - | R414003364 |
| | 3 | 0 / 1 | 4 - 20 | mA | 4 - 20 | mA | < 0,01 bar | Fig. 1 | - | R414003365 |
| | 3 | 0 / 1 | 0 - 10 | V | 0 - 10 | V | < 0,01 bar | Fig. 2 | - | R414003879 |
| | 7 | 0 / 2 | 0 - 20 | mA | 0 - 20 | mA | < 0,025 bar | Fig. 1 | - | R414003370 |
| | 7 | 0 / 2 | 4 - 20 | mA | 4 - 20 | mA | < 0,025 bar | Fig. 1 | - | R414003371 |
| | 7 | 0 / 2 | 0 - 10 | V | 0 - 10 | V | < 0,025 bar | Fig. 2 | - | R414003373 |
| | 8 | 0 / 6 | 0 - 20 | mA | 0 - 20 | mA | < 0,05 bar | Fig. 1 | - | R414002400 |
| | 8 | 0 / 6 | 4 - 20 | mA | 4 - 20 | mA | < 0,05 bar | Fig. 1 | - | R414002401 |
| | 8 | 0 / 6 | 0 - 10 | V | - | - | < 0,05 bar | Fig. 3 | 1) | R414002402 |
| | 8 | 0 / 6 | 0 - 10 | V | 0 - 10 | V | < 0,05 bar | Fig. 2 | - | R414002403 |
| | 12 | 0 / 10 | 0 - 20 | mA | 0 - 20 | mA | < 0,05 bar | Fig. 1 | - | R414002410 |
| | 12 | 0 / 10 | 4 - 20 | mA | 4 - 20 | mA | < 0,05 bar | Fig. 1 | - | R414002411 |
| | 12 | 0 / 10 | 0 - 10 | V | - | - | < 0,05 bar | Fig. 3 | 1) | R414002412 |
| 12 | 0 / 10 | 0 - 10 | V | 0 - 10 | V | < 0,05 bar | Fig. 2 | - | R414002413 | |

1) Sortie 10V constante pour l'alimentation d'un potentiomètre de valeur de consigne.

Pression de service mini = 0,5 bar + pression secondaire nécessaire maxi

Plages de réglage de pression supplémentaires sur demande



BMR - Tél. 04.42.55.31.67 - info@bmr-france.fr - www.bmr-france.fr

Modulateur de pression E/P, Série ED02

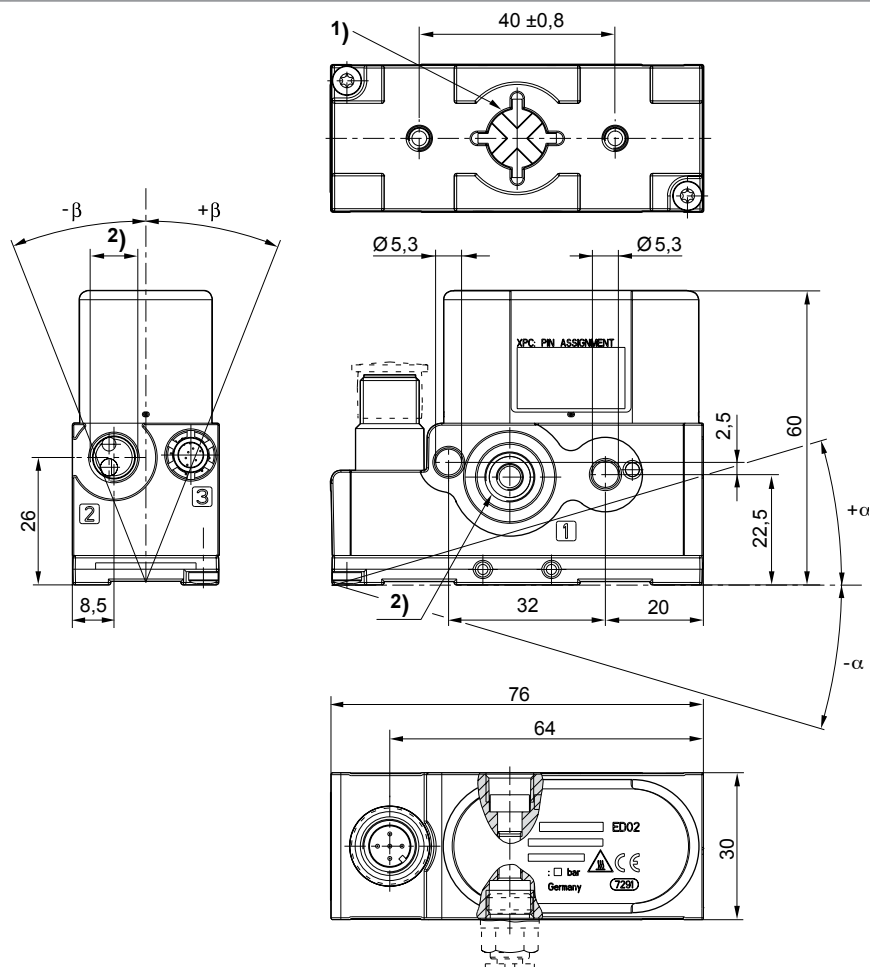
Qn= 120 l/min Sortie raccord d'air comprimé: G 1/8, 1/8 NPT

Raccordement électr.: Au-dessus du

raccordement de signal

Raccordement de signal: Entrée et sortie, Connecteur, M12, à 5 pôles

Dimensions



00124910

1) Ventilation du boîtier

2) Filetage universel pour G1/8 selon ISO 228/1:2000 et 1/8-27 NPTF



BMR - Tél. 04.42.55.31.67 - info@bmr-france.fr - www.bmr-france.fr

Modulateur de pression E/P, Série ED02

Qn= 120 l/min Sortie raccord d'air comprimé: G 1/8, 1/8 NPT Raccordement électr.: Au-dessus du
 raccordement de signal Raccordement de signal: Entrée et sortie, Connecteur, M12, à 5 pôles

Diagramme du débit pour plage de pression jusqu'à 2 bar

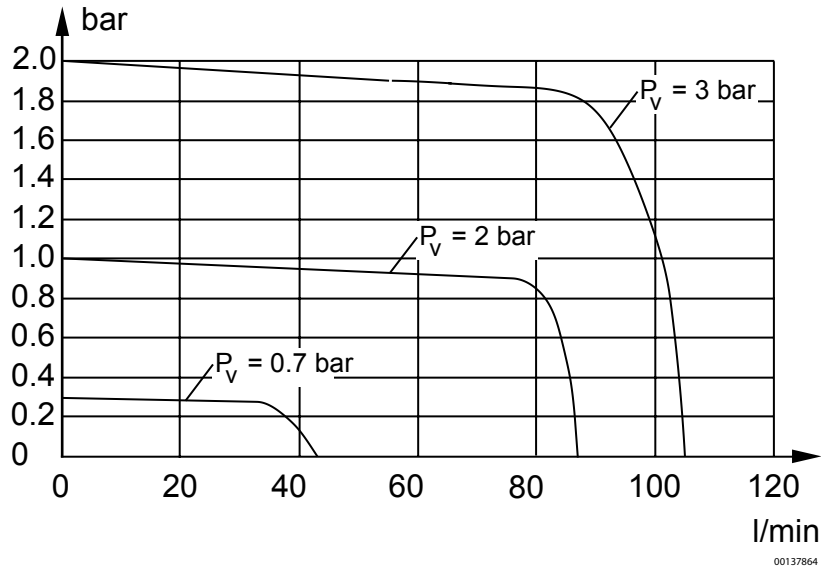
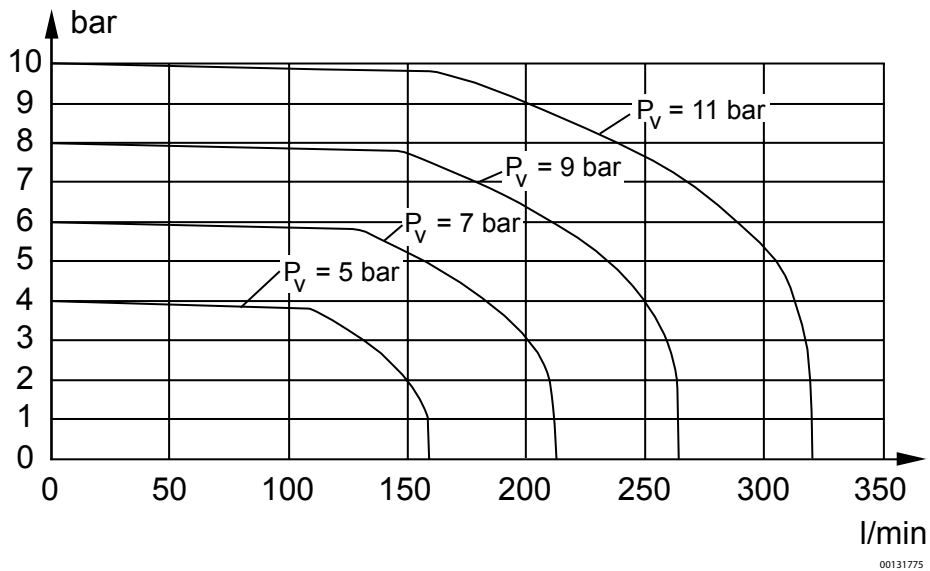


Diagramme du débit pour plage de pression jusqu'à 10 bar

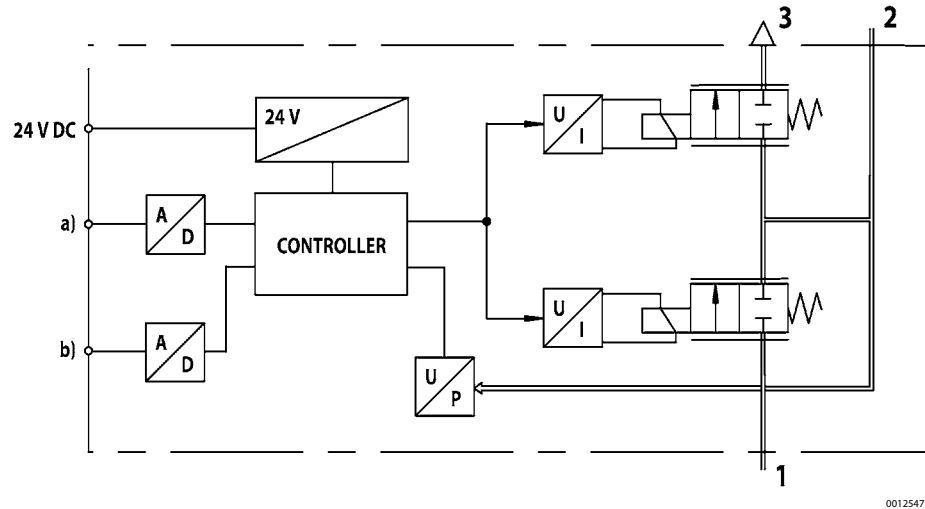


BMR - Tél. 04.42.55.31.67 - info@bmr-france.fr - www.bmr-france.fr

Modulateur de pression E/P, Série ED02

$Q_n = 120 \text{ l/min}$ Sortie raccord d'air comprimé: G 1/8, 1/8 NPT Raccordement électr.: Au-dessus du raccordement de signal
 Raccordement de signal: Entrée et sortie, Connecteur, M12, à 5 pôles

Schéma fonctionnel



00125477

a) Entrée valeur consigne

b) Sortie valeur réelle

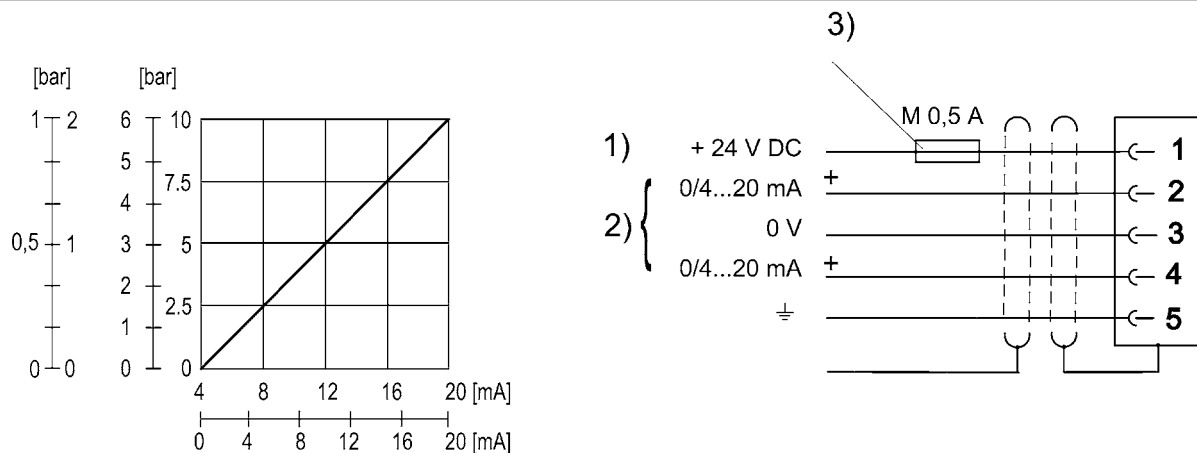
Le régulateur de pression E/P sélectionne une pression conformément à une valeur consigne électrique analogue.

1) Pression de service

2) Pression de service

3) Échappement

Fig. 1, Courbe caractéristique et affectation des broches de la commande électrique avec sortie valeur réelle



1) Tension d'alimentation

2) La valeur réelle (broche 4) et la valeur consigne (broche 2) se réfèrent à 0 V.

Commande électrique (charge 100Ω). Sortie valeur réelle (résistance totale max. des appareils connectés < 500Ω).

3) La tension de service doit être protégée par un fusible externe M 0,5 A.

Afin de garantir la CEM, le connecteur doit être raccordé à l'aide d'un câble blindé.

00125467

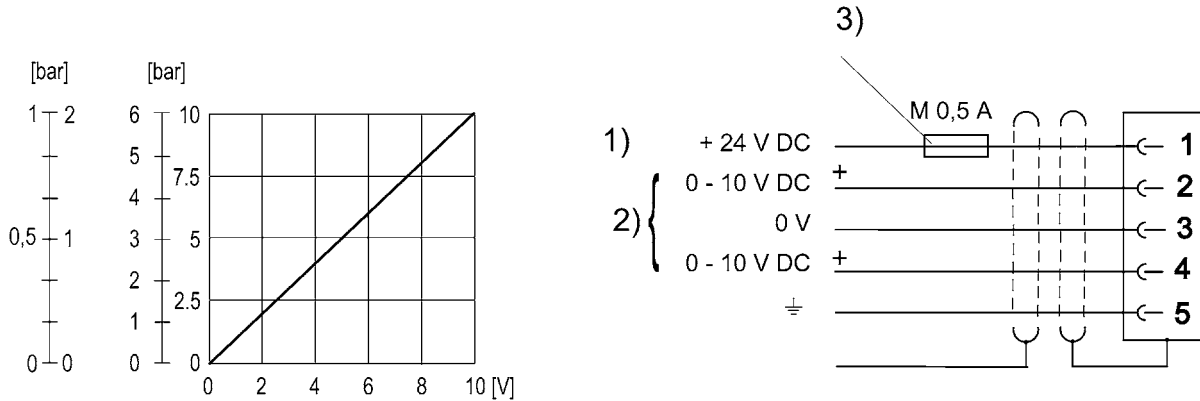


BMR - Tél. 04.42.55.31.67 - info@bmr-france.fr - www.bmr-france.fr

Modulateur de pression E/P, Série ED02

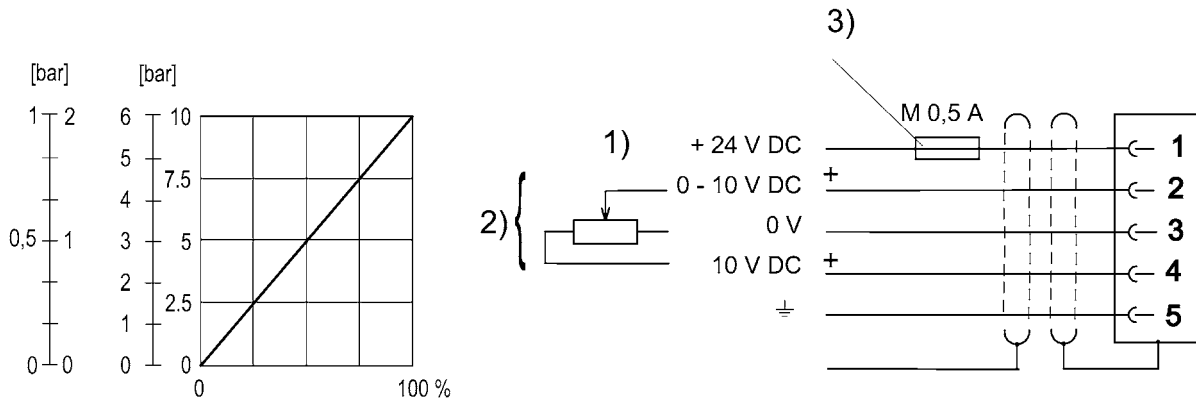
Q_n= 120 l/min Sortie raccord d'air comprimé: G 1/8, 1/8 NPT Raccordement élect.: Au-dessus du
 raccordement de signal Raccordement de signal: Entrée et sortie, Connecteur, M12, à 5 pôles

Fig. 2, Courbe caractéristique et affectation des broches de la commande de tension avec sortie valeur réelle



00125468

Fig. 3, Courbe caractéristique et affectation des broches de la commande de potentiomètre sans sortie valeur réelle



00125469



BMR - Tél. 04.42.55.31.67 - info@bmr-france.fr - www.bmr-france.fr

Série ED02

Accessoires

Câble de connexion, Série CN2

Prise femelle, M12, à 5 pôles, Codage A, Coudé
Blindé

Sans douille de l'extrémité des fils étamée, à 5 pôles



Températures ambiantes min. / max.

-25°C / +80°C

Section du conducteur

0,34 mm²

Matériaux :

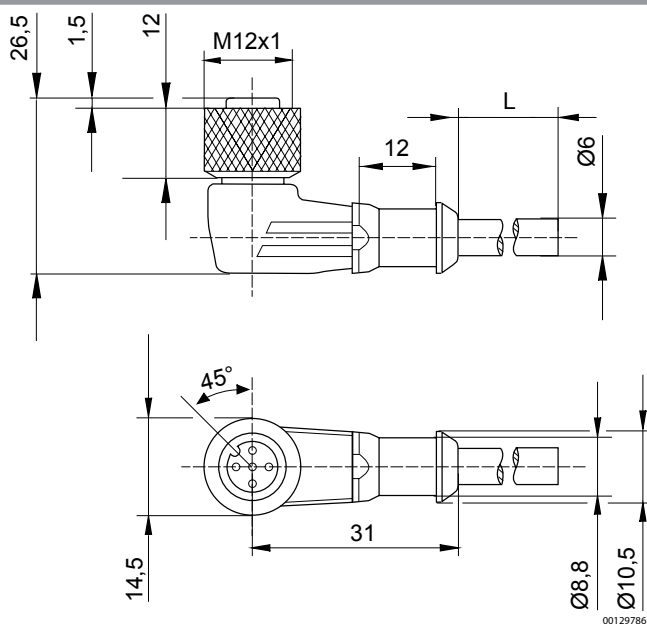
Gaine de câble

Polyuréthane (PUR)

00129794

| | Courant max. | Nombre de pôles | Câble-Ø | Longueur câble L | Poids | Référence |
|----|--------------|-----------------|---------|------------------|-------------------|-------------------|
| | [A] | | [mm] | [m] | [kg] | |
| | 4 | 5 | 6 | 2,5 | 0,153 | R419800109 |
| 5 | | | | 0,285 | R419800110 | |
| 10 | | | | 0,542 | R419800546 | |

Dimensions



L = longueur

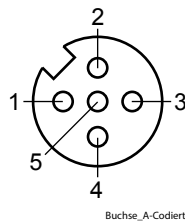


BMR - Tél. 04.42.55.31.67 - info@bmr-france.fr - www.bmr-france.fr

Série ED02

Accessoires

Affectation des broches



- (1) = marron
 (2) = blanc
 (3) = bleu
 (4) = noir
 (5) = gris

Douille, M12x1, Série CN2

Prise femelle, M12x1, à 5 pôles, Codage A, Coudé

Blindé



00132053

Températures ambiantes min. / max.

-40°C / +85°C

Indice de protection

IP67

Raccord pour câble

PG 9

Matériaux :

Boîtier

Zinc coulé sous pression

Remarques techniques

L'indice de protection indiqué s'applique uniquement à un état monté et vérifié.

| Courant max. | Ø min./max. du câble raccordable | Poids | Référence |
|--------------|----------------------------------|-------|-------------------|
| [A] | [mm] | [kg] | |
| 4 | 6 / 8 | 0,072 | 1824484029 |

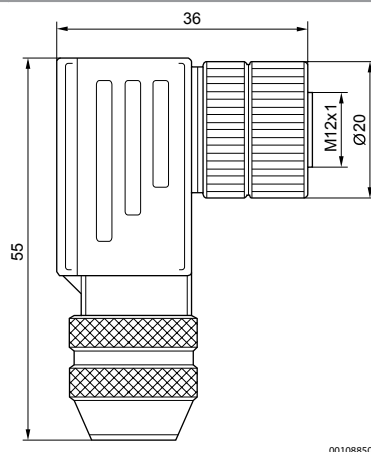


BMR - Tél. 04.42.55.31.67 - info@bmr-france.fr - www.bmr-france.fr

Série ED02

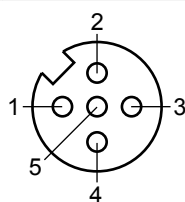
Accessoires

Dimensions



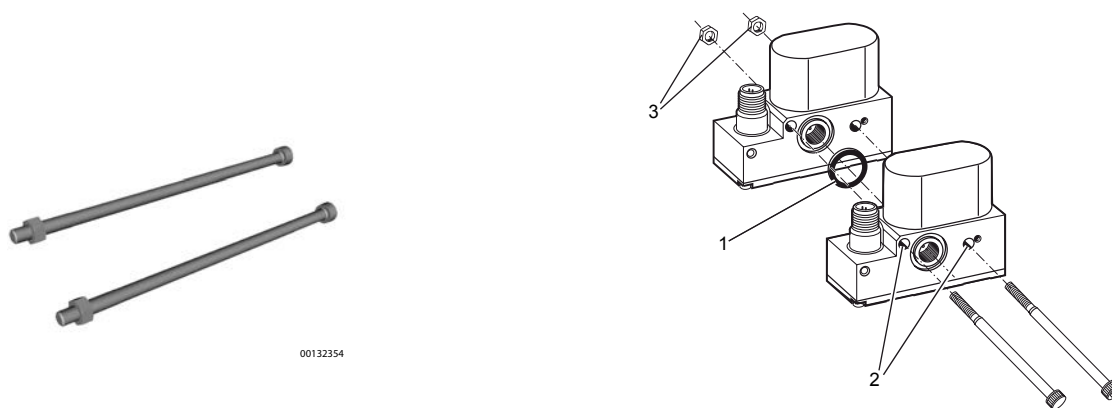
00108850

Affectation des broches



Buchse_A-Codiert

Kits pour transition



00132354

000125295_a

- 1) Joint
- 2) Trou lisse
- 3) Écrou

| Référence | Type | Poids [kg] | | | | | | | |
|-------------------|---------------------------------------|------------|--|--|--|--|--|--|--|
| R414002579 | Kit pour la transition de 2 appareils | 0,027 | | | | | | | |
| R414002580 | Kit pour la transition de 3 appareils | 0,036 | | | | | | | |

Fourniture : 2 vis à tête cylindrique M5, 2 écrous M5 DIN 934, joints toriques (nombre en fonction du kit)



BMR - Tél. 04.42.55.31.67 - info@bmr-france.fr - www.bmr-france.fr

Série ED02

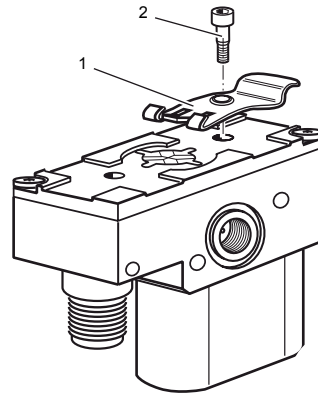
Accessoires

| Référence | Type | Poids [kg] | | | | | | | |
|--|---------------------------------------|------------|--|--|--|--|--|--|--|
| R414002581 | Kit pour la transition de 4 appareils | 0,045 | | | | | | | |
| Fourniture : 2 vis à tête cylindrique M5, 2 écrous M5 DIN 934, joints toriques (nombre en fonction du kit) | | | | | | | | | |

Fixation pour profilé support/rail porteur? TH35-7,5



00132351



00125296_a

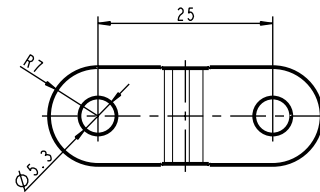
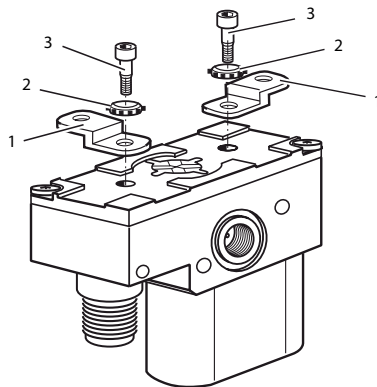
- 1) Tôle de fixation
2) Vis de fixation
couple de serrage : 1 Nm

| Référence | Type | Poids [kg] | Quantité livrée [Pcs.] | | | | | | |
|-------------------|-------------------------------|------------|------------------------|--|--|--|--|--|--|
| R414002583 | Kit de fixation pour rail DIN | 0,008 | 1 | | | | | | |

Kit de fixation, Pour plaque de montage



00132352



00125294_a

- 1) Tôle de fixation
2) Bague à molette
3) Vis de fixation
Couple de serrage : 6 Nm



BMR - Tél. 04.42.55.31.67 - info@bmr-france.fr - www.bmr-france.fr

Série ED02

Accessoires

| Référence | Type | Poids [kg] | Quantité livrée [Pcs.] | | | | | | |
|-------------------|-----------------|------------|------------------------|--|--|--|--|--|--|
| R414002582 | Kit de fixation | 0,02 | 1 | | | | | | |



BMR - Tél. 04.42.55.31.67 - info@bmr-france.fr - www.bmr-france.fr



BMR - Tél. 04.42.55.31.67 - info@bmr-france.fr - www.bmr-france.fr